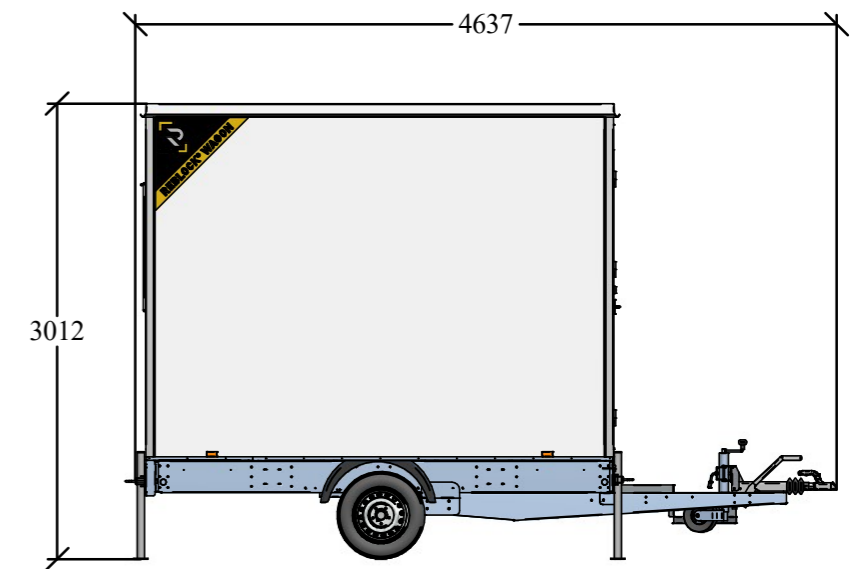
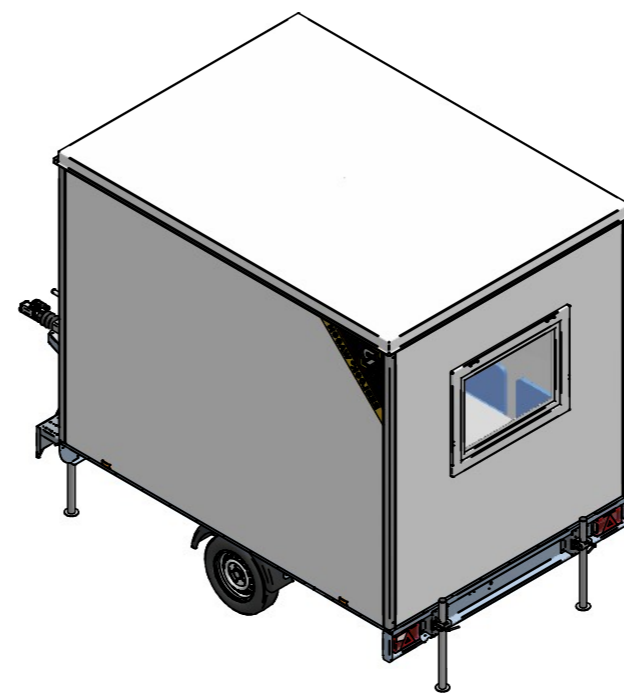
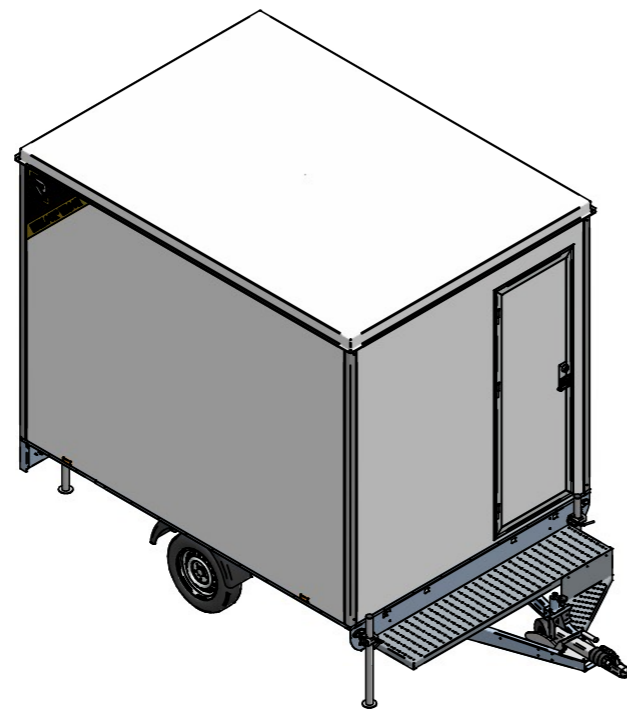


Beskrivelse:

1. Vindu
2. Fastmontert hylle
3. Oppslagstavle
4. Varmeovn
5. Knaggrekke
6. Bevegelsesdetektor på lys
7. Helstøpt fiberglass tak
8. LED lys IP65
9. El. Tilkopling 230V – 16 amp
10. Skjøtekabel 25m
11. Bord
12. Stoler
13. Mekanisk ventilasjon
14. Trapp



Title:	4PBE	
Total Weight:	1100kg	